



SENN-00315

SENNHEISER
electronic

Ersatzteilliste
Spare Parts List

MKH 405 T, 805 T, 105 T

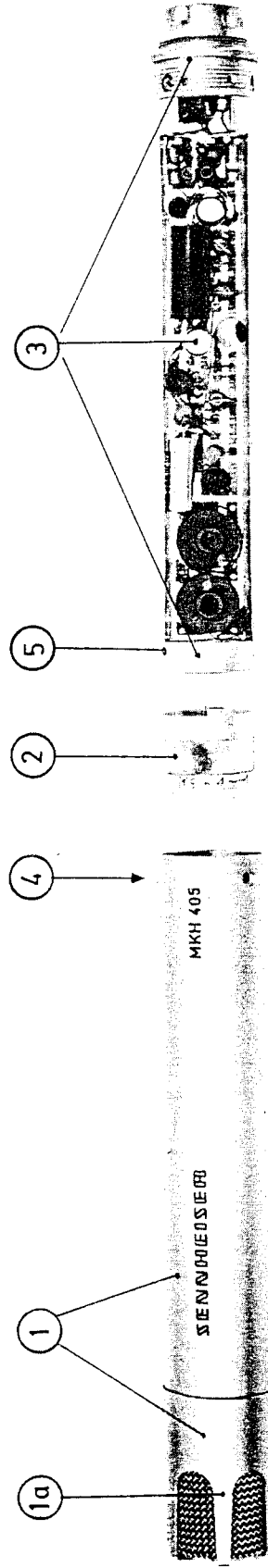
SERVICE

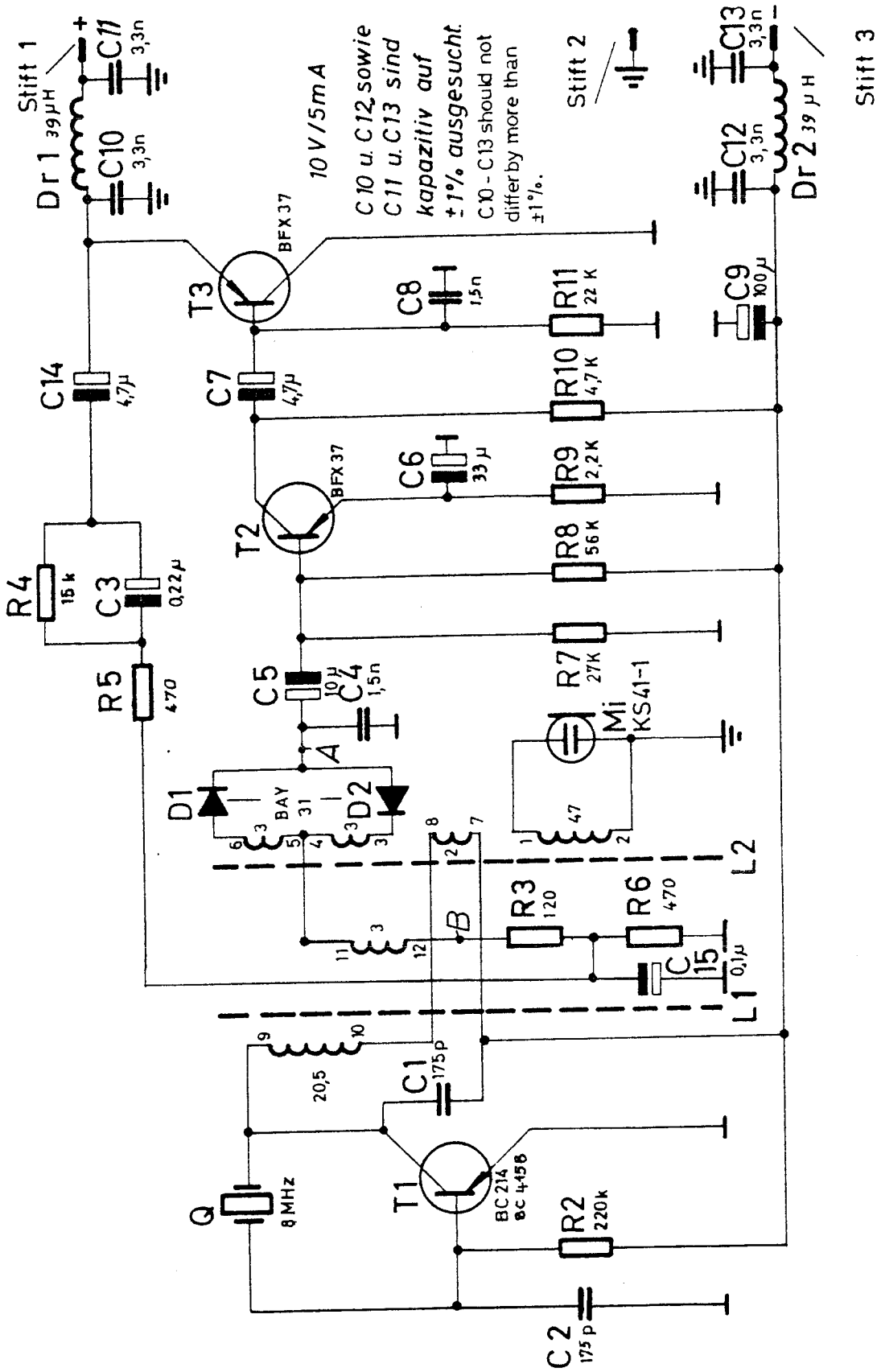
Ersatzteilliste MKH 405 T - Spare parts list MKH 405 T

Pos.	Benennung - Designation	Bestell-Nr. / Order-No.	Sach-Nr. / Part-No.
1	Rohr, komplett - Tube, complete	MKH 405 T - 001	MKH 405 T - E 1
1a	Einsprache - Sound inlet	MKH 405 T - 001a	MKH 405 - B 1
2	Kondensator kapsel - Condensor capsule	MKH 405 T - 002	MKH 405 T - E 3
3	Chassis, komplett - Chassis, complete	MKH 405 T - 003	MKH 405 T - E 2
4	Senkschraube - Countersunk screw (not shown) (ohne Bild)	MKH 405 T - 004	AM 1,4 x 2 DIN 63 St
5	Linse schraube - Ovalheaded screw	MKH 405 T - 005	M 1,4 x 2 DIN 920 St

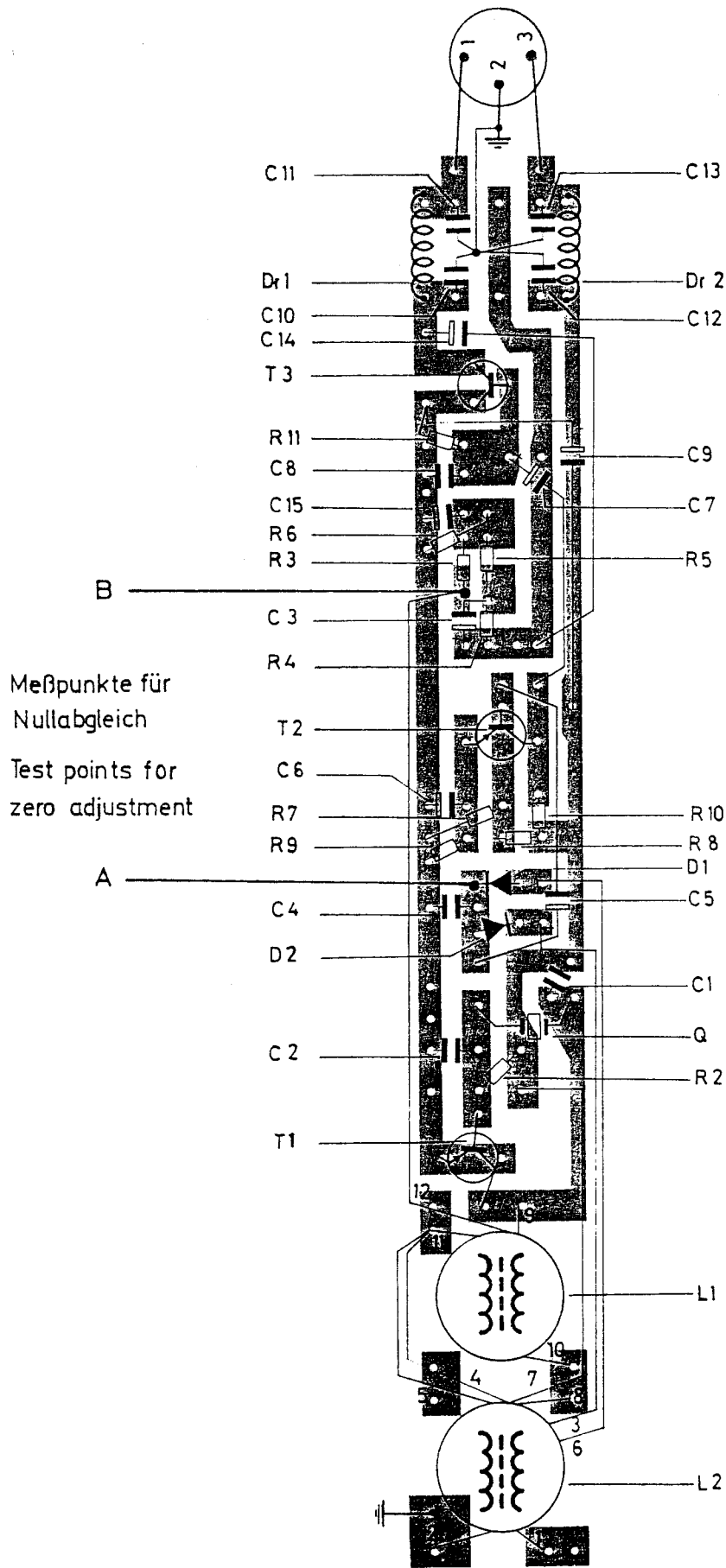
Bei Ersatzteilbestellung bitte Bestell-Nr. angeben, die Sach-Nr. hat interne Bedeutung.

When ordering please note Order-No. The Part-No. is for internal use.





Schaltbild MKII 405
 Circuit Diagram MKII 405



Gedruckte Schaltung MKH 405 (von unten gesehen)

Printed Circuit MKH 405 (seen from below)

Schaltteilliste MKH 4o5 T - Electrical parts list MKH 4o5 T

Bei Bestellung bitte Mikrofontyp angeben.

When ordering please state microphone type.

Widerstände - Resistors

Widerstandswerte $\pm 5\%$, Belastbarkeit 0,1 W

Resistor values $\pm 5\%$, maximal load 0,1 W

R 2	22o k Ω	R 7	27 k Ω
R 3	12o Ω	R 8	56 k Ω
R 4	15 k Ω	R 9	2,2 k Ω
R 5	47o Ω	R 1o	4,7 k Ω
R 6	47o Ω	R 11	22 k Ω

Kondensatoren - Capacitors

C 1	Styroflex-Kondensator - Styroflex tubular capacitor	175 pF,	5o V
C 2	Styroflex-Kondensator - Styroflex tubular capacitor	175 pF,	5o V
C 3	Elektrolytkondensator - Electrolytic capacitor	o,22 μ F,	35 V
C 4	Kondensator - Capacitor	1,5 nF,	125 V
C 5	Elektrolytkondensator - Electrolytic capacitor	1o μ F,	3 V
C 6	Elektrolytkondensator - Electrolytic capacitor	33 μ F,	3 V
C 7	Elektrolytkondensator - Electrolytic capacitor	4,7 μ F,	1o V
C 8	Kondensator - Capacitor	1,5 nF,	125 V
C 9	Elektrolytkondensator - Electrolytic capacitor	1oo μ F,	1o V
C 1o- C 13	Kondensator - Capacitor	3,3 nF,	125 V
C 14	Elektrolytkondensator - Electrolytic capacitor	4,7 μ F,	6,3 V
C 15	Elektrolytkondensator - Electrolytic capacitor	o,1 μ F,	35 V

C 1o - C 13 sind auf $\pm 1\%$ ausgesucht, Aussenbelag an Masse

C 1o - C 13 should not differ by more than $\pm 1\%$, outercasing on chassis.

Spulen - Coils (nur bei Sennheiser erhältlich - available only from Sennheiser)

L 1	HF - Spule - HF - Coil	14 - 13o	
L 2	HF - Spule - HF - Coil	14 - 131	
Dr 1	Drossel - Choke	39 μ H	1o25 - 58
Dr 2	Drossel - Choke	39 μ H	1o25 - 58

Halbleiter - Semiconductors

T 1	Transistor - Transistor	or/ BC 214 oder BC 415 B
T 2, T 3	Transistor - Transistor	BFX 37
D 1	Diode - Diode	BAY 31 oder BAW 75
D 2	Diode - Diode	BAY 31 oder BAW 75

Quarz - Crystal

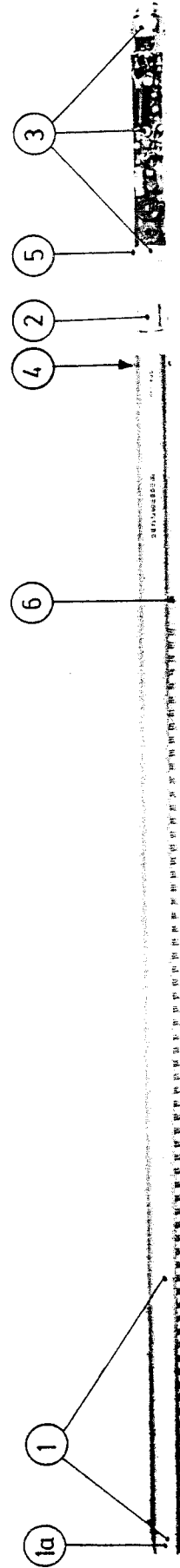
Q	Quarz - Crystal, 3 MHz	nach Sennheiser - Spezifikation
---	------------------------	------------------------------------

Ersatzteilliste MKH 8o5 T - Spare parts list MKH 8o5 T

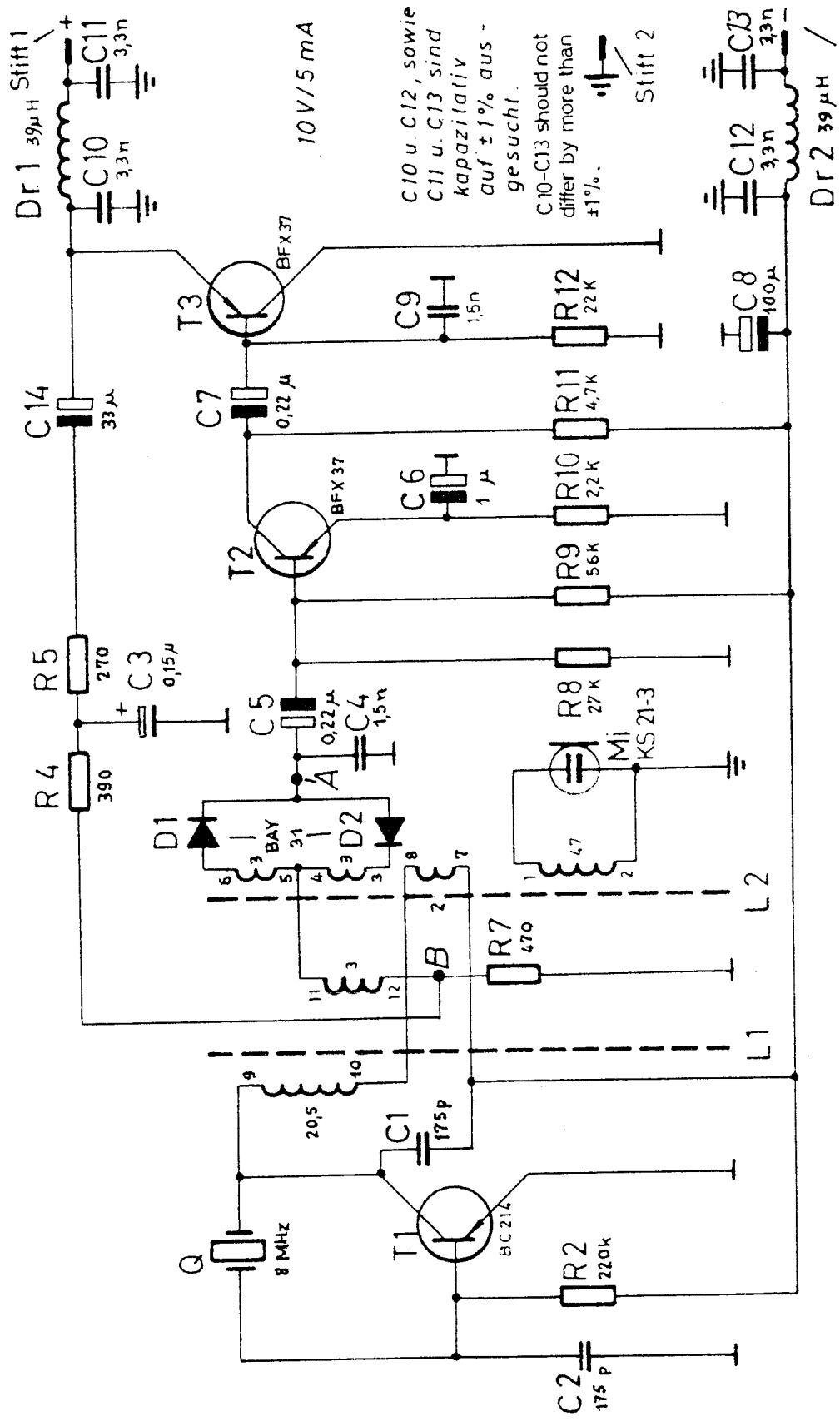
Pos.	Benennung - Designation	Bestell-Nr. / Order-No.	Sach-Nr. / Part-No.
1	Rohr, komplett - Tube, complete	MKH 8o5 T - oo1	MKH 8o5 T - E 1
1a	Einsprache - Sound inlet	MKH 8o5 T - oo1a	MKH 8o5 T - E 2
2	Kondensator kapsel - Condensor capsule	MKH 8o5 T - oo2	MKH 8o5 T - E 3
3	Chassis, komplett - Chassis, complete	MKH 8o5 T - oo3	MKH 8o5 T - E 4
4	Senkschraube (ohne Bild) - Countersunk screw (not shown)	MKH 8o5 T - oo4	AM 1,4 x 2 DIN 63 St
5	Linse schraube - Ovalheaded screw	MKH 8o5 T - oo5	M 1,4 x 2 DIN 92o St
6	Gaze - Gauze	MKH 8o5 T - oo6	4 - 135

Bei Ersatzteilbestellung bitte Bestell-Nr. angeben, die Sach-Nr. hat interne Bedeutung.

When ordering please note Order-No. The Part-No. is for internal use.

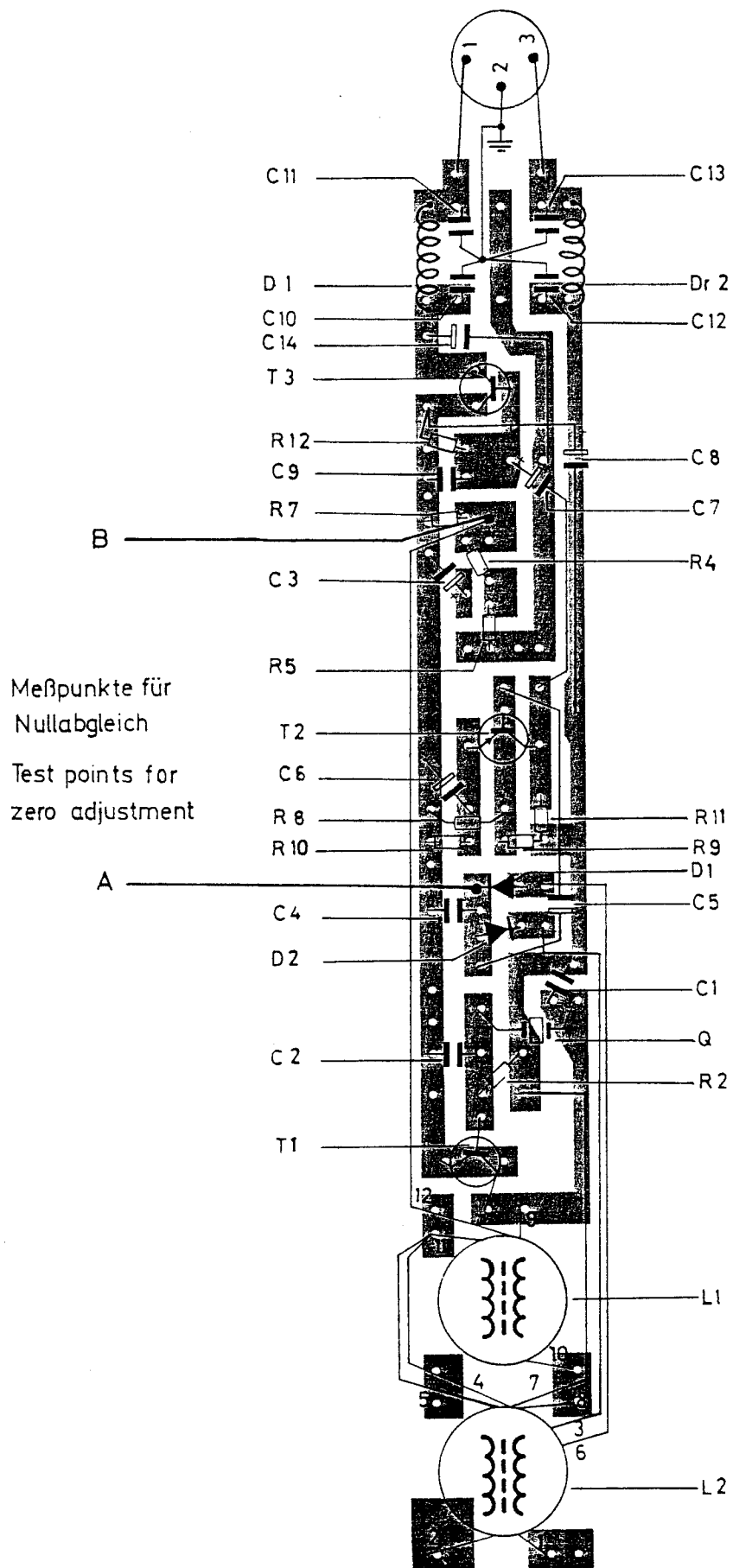


Pos.3 Chassis komplett:
Chassis complete:



Schaltbild MKII 5o5
Circuit Diagram MKII 5o5

Stift 3



Gedruckte Schaltung MKH805 (von unten gesehen)

Printed Circuit MKH 805 (seen from below)

Schaltteilliste MKH 8o5 T - Electrical parts list MKH 8o5 T

Bei Bestellung bitte Mikrofontyp angeben.
When ordering please state microphone type.

Widerstände - Resistors

Widerstandswerte \pm 5%, Belastbarkeit 0,1 W

Resistor values \pm 5%, maximal load 0,1 W

R 2	22o k Ω	R 9	56 k Ω
R 4	39o Ω	R 1o	2,2 k Ω
R 5	27o Ω	R 11	4,7 k Ω
R 7	47o Ω	R 12	22 k Ω
R 8	27 k Ω		

Kondensatoren - Capacitors

C 1	Styroflex-Kondensatoren - Styroflex tubular capacitor	175 pF,	5o V
C 2	Styroflex-Kondensatoren - Styroflex tubular capacitor	175 pF,	5o V
C 3	Elektrolyt-Kondensator - Electrolytic capacitor	o,15 μ F,	35 V
C 4	Kondensator - Capacitor	1,5 nF,	125 V
C 5	Elektrolytkondensator - Electrolytic capacitor	o,22 μ F,	35 V
C 6	Elektrolytkondensator - Electrolytic capacitor	1 μ F,	25 V
C 7	Elektrolytkondensator - Electrolytic capacitor	o,22 μ F,	35 V
C 8	Elektrolytkondensator - Electrolytic capacitor	1oo μ F,	1o V
C 9	Kondensator - Capacitor	1,5 nF,	125 V
C 1o	Kondensator - Capacitor	3,3 nF,	125 V
C 13	Kondensator - Capacitor		
C 14	Elektrolyt-Kondensator - Electrolytic capacitor	33 μ F,	3 V

C 1o - C 13 sind auf \pm 1% ausgesucht. Aussenbelag an Masse.

C 1o - C 13 should not differ by more than \pm 1%. Outercasing on chassis.

Spulen - Coils (nur bei Sennheiser erhältlich - available only from Sennheiser)

L 1	HF - Spule - HF - Coil		14 - 13o
L 2	HF - Spule - HF - Coil		14 - 131
Dr 1	Drossel - Choke	39 μ H	1o25 - 58
Dr 2	Drossel - Choke	39 μ H	1o25 - 58

Halbleiter - Semiconductors

T 1	Transistor - Transistor	BC 214 oder/or BC 415 B
Tr 2, Tr 3	Transistor - Transistor	BFX 37
D 1, D 2	Diode - Diode	BAY 31 oder/or BAW 75

Quarz - Crystal

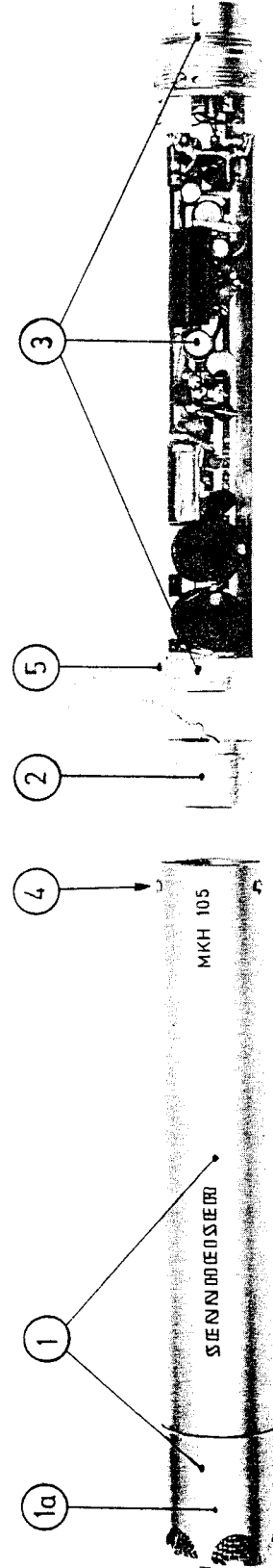
Q	Quarz - Crystal, 8 MHz	nach Sennheiser - Spezifikation
---	------------------------	------------------------------------

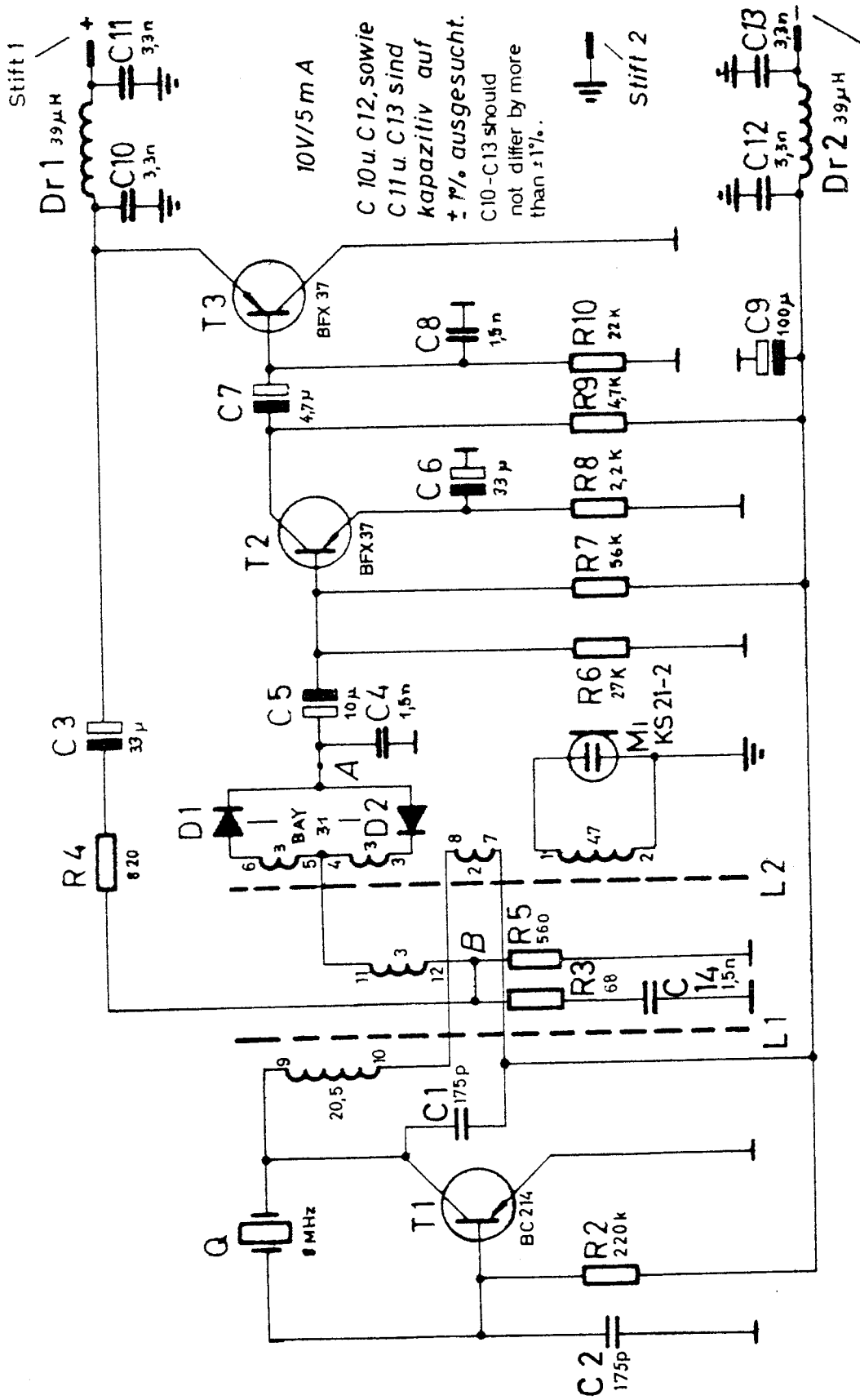
Ersatzteilliste MKH 105 T - Spare parts list MKH 105 T

Pos.	Benennung - Designation	Bestell-Nr. / Order-No.	Sach-Nr. - Part-No.
1	Rohr, komplett - Tube, complete	MKH 105 T - 001	MKH 105 T - E 1
1a	Einsprache - Sound inlet	MKH 105 T - 001a	MKH 105 T - E 2
2	Kondensator-kapsel - Condensor capsule	MKH 105 T - 002	MKH 105 T - E 3
3	Chassis, komplett - Chassis, complete	MKH 105 T - 003	MKH 105 T - E 4
4	Senkschraube (ohne Bild) - Countersunk screw (not shown)	MKH 105 T - 004	AM 1,4 x 2 DIN 63 St
5	Linsenschraube - Ovalheaded screw	MKH 105 T - 005	M 1,4 x 2 DIN 920 St gal Ni 8 gl

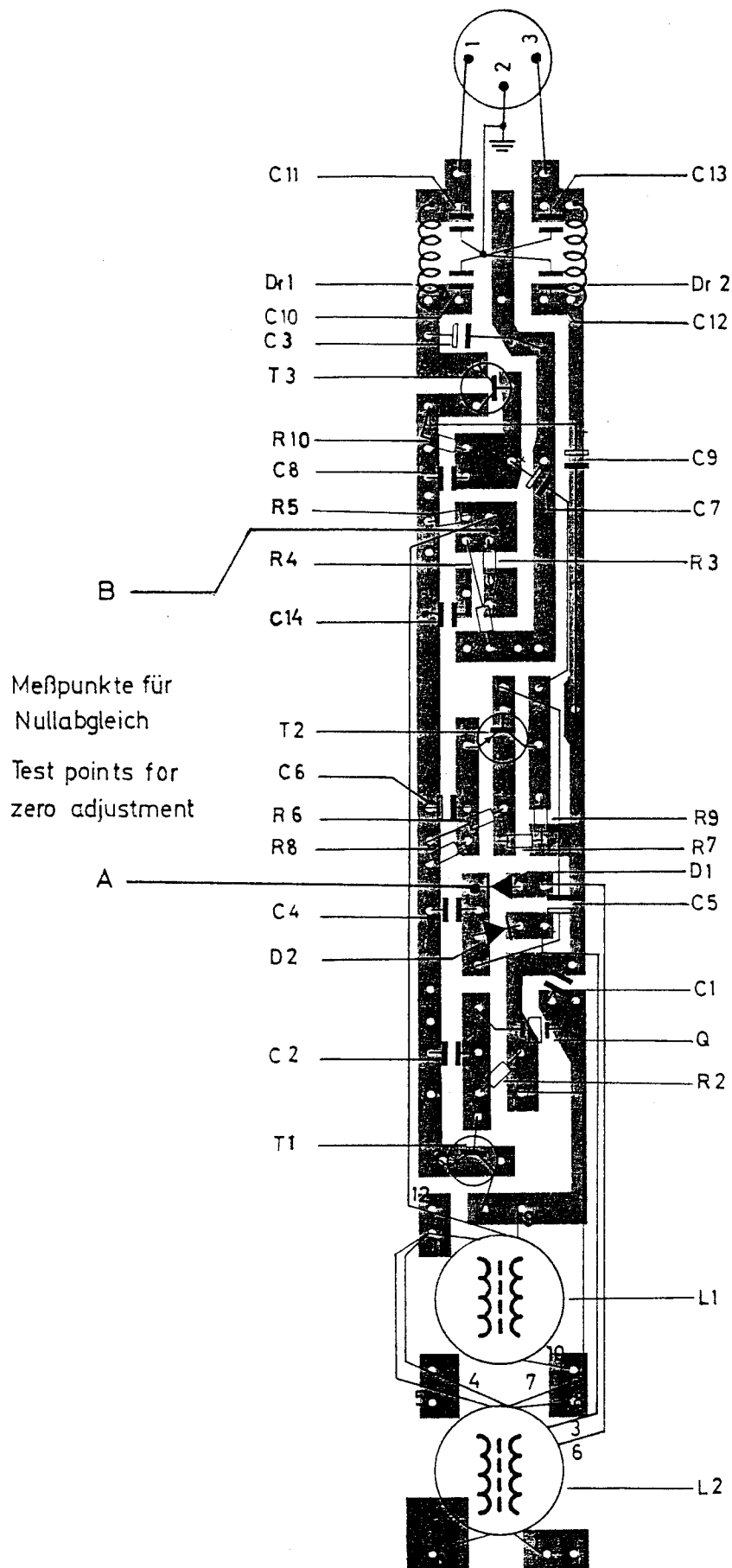
Bei Ersatzteilbestellung bitte Bestell-Nr. angeben, die Sach-Nr. hat interne Bedeutung.

When ordering please note Order-No. The Part-No. is for internal use.





Schaltbild MKH 1o5
Circuit Diagram MKH 1o5



Gedruckte Schaltung MKH105 (von unten gesehen)
Printed Circuit MKH105 (seen from below)

Schaltheilliste MKH 105 T - Electrical parts list MKH 105 T

Bei Bestellung bitte Mikrofontyp angeben.
When ordering please state microphone type.

Widerstände - Resistors

Widerstandswerte $\pm 5\%$, Belastbarkeit 0,1 W

Resistor values $\pm 5\%$, maximal load 0,1 W

R 2	220 k Ω	R 7	56 k Ω
R 3	68 Ω	R 8	2,2 k Ω
R 4	820 Ω	R 9	4,7 k Ω
R 5	560 Ω	R 10	22 k Ω
R 6	27 k Ω		

Kondensatoren - Capacitors

C 1	Styroflex-Kondensator - Styroflex tubular capacitor	175 pF,	50 V
C 2	Styroflex-Kondensator - Styroflex tubular capacitor	175 pF,	50 V
C 3	Elektrolyt-Kondensator - Electrolytic capacitors	33 μ F,	3 V
C 4	Kondensator - Capacitor	1,5 nF,	125 V
C 5	Elektrolyt-Kondensator - Electrolytic capacitor	10 μ F,	3 V
C 6	Elektrolyt-Kondensator - Electrolytic capacitor	33 μ F,	3 V
C 7	Elektrolyt-Kondensator - Electrolytic capacitor	4,7 μ F,	10 V
C 8	Kondensator - Capacitor	1,5 nF,	125 V
C 9	Elektrolytkondensator - Electrolytic capacitor	100 μ F,	10 V
C 10 - C 13	Kondensator - Capacitor	3,3 nF,	125 V
C 14	Kondensator - Capacitor	1,5 nF,	125 V

C 10 - C 13 sind auf $\pm 1\%$ ausgesucht, Aussenbelag an Masse.

C 10 - C 13 should not differ by more than $\pm 1\%$, outer casing on chassis.

Spulen - Coils (nur bei Sennheiser erhältlich - only available from Sennheiser)

L 1	HF - Spule - HF - Coil	14 - 130	
L 2	HF - Spule - HF - Coil	14 - 131	
Dr 1	Drossel - Choke	39 μ H	1025 - 58
Dr 2	Drossel - Choke	39 μ H	1025 - 58

Halbleiter - Semiconductor

Tr 1 Transistor - Transistor

BC 214

Tr 2, Tr 3 Transistor - Transistor

BFX - 37

D 1 Diode - Diode

BAY 31 oder/or BAW 75

D 2 Diode - Diode

BAY 31 oder/or BAW 75

Quarz - Crystal

Q Quarz - Crystal, 8 MHz

nach Sennheiser -
Spezifikation

Schaltungsdienst Lange o.H.G.

Postfach 47 06 53

D-12315 Berlin

Tel: 030 / 723 81 410

Fax: 030 / 723 81 500